

Signalleuchte TILTED DIAMOND⁺ IO-LINK, Leuchtmittel RGB, 24 V, Blende farblos, M12 4-polig A-kodiert

NEU

Haupt- / Anwendungsgebiete

- > Messen-Steuern-Regeln
- > Elektrotechnik
- > Maschinen- und Anlagenbau
- > Signalbau
- > Fahrzeugbau
- > Industrie-Roboter
- > Modellbau



Beschreibung

Unsere IO-LINK-Produkte bieten Ihnen einen bequemen Einstieg und können durch die Verwendung von standardisierten M12-Steckern schnell in Ihre bestehende Umgebung integriert werden. Einfach angeschlossen und individuell parametrierbar eröffnen Ihnen unsere Befehls- und Meldegeräte unzählige Möglichkeiten. Mit den IO-LINK-Varianten der TILTED DIAMOND+ und E-BOX sind Sie schon heute für die Herausforderungen von morgen gewappnet.

Die ultrahelle Signalleuchte ist schnell montiert und erschütterungsresistent

Montage

- › Verschraubung von unten
- › Optional mit Halterohr und Montagefuß

Parametrierung

- › Nachtmodus mit verschiedenen Helligkeitsstufen
- › Flexible Farbauswahl: 5 Standard-Farben plus 3 frei wählbare RGB-Farben
- › 8 verschiedene Blinkmodi
- › Diagnostizierbar über die Steuerung

Weiterführende Informationen: rafi.de/io-link/

Produktvideo E-BOX IO-LINK: youtube.com/watch

Produktvideo TILTED DIAMOND+ IO-LINK: youtube.com/watch

Technische Daten

› Allgemein

Farbe	schwarz
Farbe der Blende	farblos
Eigenschaft der Blende / des Pilzes	transparent
Farbe des Leuchtmittels	RGB
Form der Blende	konvex
Form des Bundes	rund
Arbeitstemperatur, min.	-30 °C
Lagertemperatur, min.	-40 °C
Arbeitstemperatur, max.	60 °C
Lagertemperatur, max.	85 °C
beleuchtbar	ja
Leuchtmittel	LED

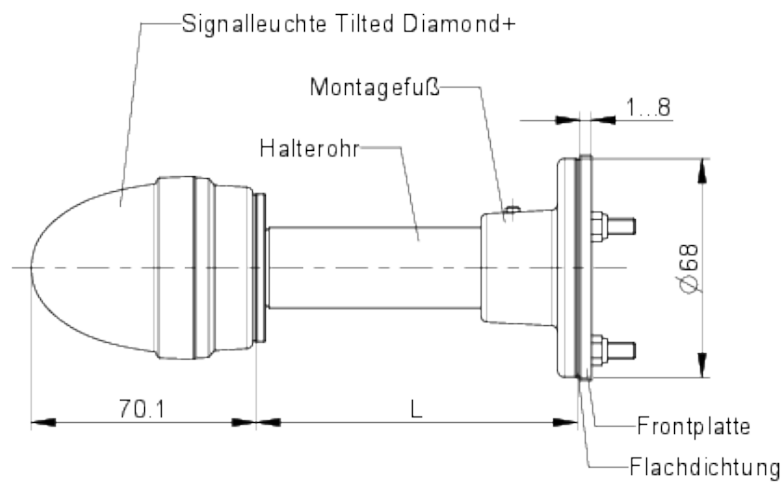
Direkte Links

- › [RAFI eCatalog](#)

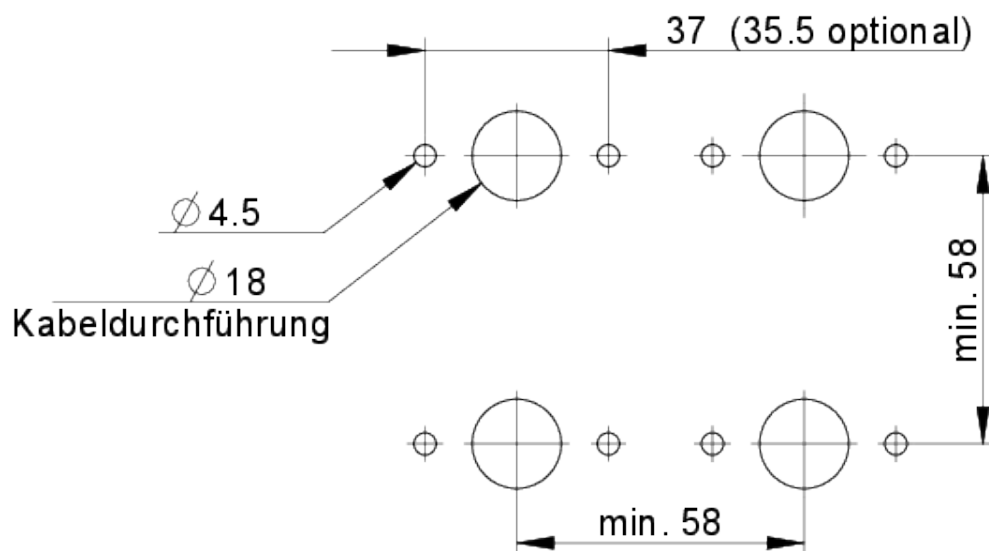
Verpackung	Karton
Verpackungseinheit	1 Stück
Schutzart frontseitig gem. DIN EN 60529	IP66
Schutzart rückseitig gem. DIN EN 60529	IP67
Stoßfestigkeitsgrad IK	IP65
	08 frontal
	08 seitlich
MOQ Auftrag	1 Stück
EMV	DIN EN 61000-6-2 Störfestigkeit Industrie
	DIN EN 61000-6-3 Störaussendung Wohnbereich
	DIN EN 61131-9 Single-drop digital communication interface (SDCI)
IO-Link Version	Interface and System Specification 1.1.2
Kommunikationsmodus IO-Link	COM2 / 38,4 kBaud
Zykluszeit	5 ms
Firmware Update	Ja über IO-Link Master
Verschmutzungsgrad gem. DIN EN 61010-1	Verschmutzungsgrad 2
RoHS konform	ja
REACH konform	ja
> Einbaumaße	
Einbautiefe	14,5 mm
Einbauhöhe	70.1 mm
Außenmaß Länge	56.8 mm
Außenmaß Breite	56.8 mm
Außenmaß Höhe	84.6 mm
Maß des Bundes	56.8 mm
> Mechanische Kennwerte	
Befestigung	Schraube
Anschluss rückseitig	M12 4-polig A-kodiert
PIN 1	L+
PIN 2	-
PIN 3	L-
PIN 4	C/Q
> Elektrische Kennwerte	
Betriebsspannung, min.	19,2 V
Betriebsspannung, max.	28,8 V
Nenn-Betriebsspannung	24 V
Betriebsstrom, max.	120 mA

Zeichnungen

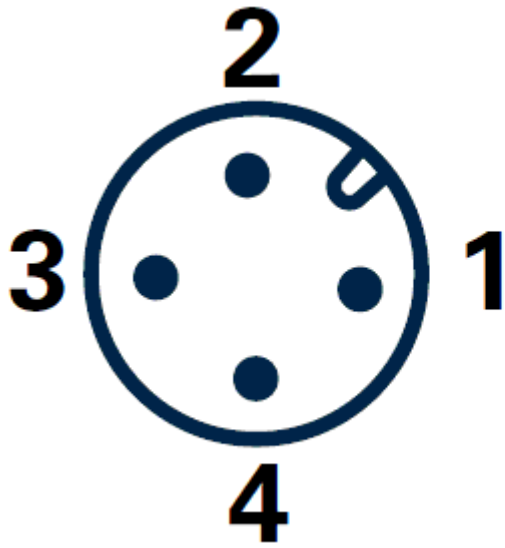
System-Zeichnung



Einbauöffnung-Zeichnungen



Anschlussplan-Zeichnung



1	L+
2	n.c.
3	L-
4	C/Q